

Déclaration des Performances N° EVS-004-PH-1

Système de planchers à poutrelles et entrevous-Partie 2 : Entrevous en béton

1- Code d'identification unique du produit type:

BEV1235

soit libellé:

Entrevous SR 200x350x120

3- Usage prévu du produit de construction, conformément à la spécification technique harmonisée applicable, comme prévu par le fabricant :

Systèmes de planchers à poutrelles et entrevous - Partie 2 : Entrevous en béton

4- Nom et adresse du fabricant :

PREFER Construct , Rue du Pont 9, 4480 Hermalle sous Huy

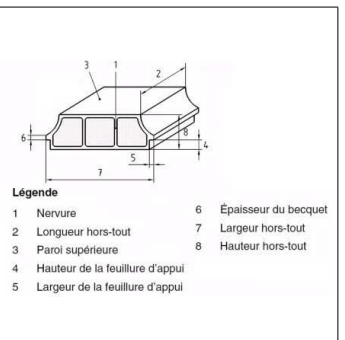
5- Le système d'évaluation et de vérification de la constance des performances du produit de construction : soit système 2+

6- Dans le cas de la déclaration des performances d'un produit de construction couvert par une norme harmonisée:

L'organisme notifié PROBETON, n° 0965, a procédé sous le système 2+ à l'inspection initiale de l'établissement de fabrication et du contrôle de la production en usine, il assure une surveillance, une évaluation et une appréciation permanentes du contrôle de la production en usine et a délivré un certificat de conformité du contrôle de la production en usine.

7- Performances déclarées:

CARACTÉRISTIQUE	PERFORMANCES	NORME HARMONISÉE																	
Type d'entrevous en béton	SR (Semi-résistants)	EN 15037-2 :+A1-2011																	
Dimensions:	<table border="1"><thead><tr><th>1</th><th>2</th><th>3</th><th>4</th><th>5</th><th>6</th><th>7</th><th>8</th></tr></thead><tbody><tr><td>18 mm</td><td>200 mm</td><td>18 mm</td><td>39 mm</td><td>21 mm</td><td>20 mm</td><td>350 mm</td><td>120 mm</td></tr></tbody></table>		1	2	3	4	5	6	7	8	18 mm	200 mm	18 mm	39 mm	21 mm	20 mm	350 mm	120 mm	
1	2		3	4	5	6	7	8											
18 mm	200 mm		18 mm	39 mm	21 mm	20 mm	350 mm	120 mm											
Dispositions constructives :																			
- Géométrie	N1																		
- Tolérances de fabrication	T1																		
Résistance mécanique :	R2																		
- résistance en flexion	2 KN																		
- résistance en compression longitudinale	NPD N/mm²																		
Masse volumique absolue sèche du béton	2150 kg/m³																		
Résistance au feu (Valeur tabulée- EN 15037-1:2008,Annexe K)	30 min																		
Variation dimensionnelle du béton	NPD																		
Isolation aux bruits aérien et d'impact	NPD																		
Résistance thermique	NPD																		
Durabilité	NPD																		
Substances dangereuses	NPD																		



8- Les performances du produit identifié aux points 1 et 2 sont conformes aux performances déclarées indiquées au point 7. La présente déclaration des performances est établie sous la seule responsabilité du fabricant identifié au point 4:

Signé pour et au nom du fabricant par Thomas JEHIN, Responsable Qualité-R&D et Raphaël Grimont, Directeur Général Flémalle, le 01/07/2024

Déclaration des Performances N° EVS-004-PH-1

Système de planchers à poutrelles et entrevous-Partie 2 : Entrevous en béton

1- Code d'identification unique du produit type:

BEV1253

soit libellé:

Entrevous SR 200x530x120

3- Usage prévu du produit de construction, conformément à la spécification technique harmonisée applicable, comme prévu par le fabricant :

Systèmes de planchers à poutrelles et entrevous - Partie 2 : Entrevous en béton

4- Nom et adresse du fabricant :

PREFER Construct , Rue du Pont 9, 4480 Hermalle sous Huy

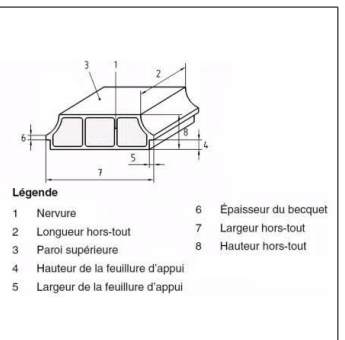
5- Le système d'évaluation et de vérification de la constance des performances du produit de construction : soit système 2+

6- Dans le cas de la déclaration des performances d'un produit de construction couvert par une norme harmonisée:

L'organisme notifié PROBETON, n° 0965, a procédé sous le système 2+ à l'inspection initiale de l'établissement de fabrication et du contrôle de la production en usine, il assure une surveillance, une évaluation et une appréciation permanentes du contrôle de la production en usine et a délivré un certificat de conformité du contrôle de la production en usine.

7- Performances déclarées:

CARACTÉRISTIQUE	PERFORMANCES	NORME HARMONISÉE																	
Type d'entrevous en béton	SR (Semi-résistants)	EN 15037-2 :+A1-2011																	
Dimensions:	<table border="1"><tr><td>1</td><td>2</td><td>3</td><td>4</td><td>5</td><td>6</td><td>7</td><td>8</td></tr><tr><td>18 mm</td><td>200 mm</td><td>18 mm</td><td>39 mm</td><td>21 mm</td><td>20 mm</td><td>530 mm</td><td>120 mm</td></tr></table>		1	2	3	4	5	6	7	8	18 mm	200 mm	18 mm	39 mm	21 mm	20 mm	530 mm	120 mm	
1	2		3	4	5	6	7	8											
18 mm	200 mm		18 mm	39 mm	21 mm	20 mm	530 mm	120 mm											
Dispositions constructives :																			
- Géométrie	N1																		
- Tolérances de fabrication	T1																		
Résistance mécanique :	R2																		
- résistance en flexion	2 KN																		
- résistance en compression longitudinale	NPD N/mm²																		
Masse volumique absolue sèche du béton	2100 kg/m³																		
Résistance au feu (Valeur tabulée- EN 15037-1:2008,Annexe K)	30 min																		
Variation dimensionnelle du béton	NPD																		
Isolation aux bruits aérien et d'impact	NPD																		
Résistance thermique	NPD																		
Durabilité	NPD																		
Substances dangereuses	NPD																		



8- Les performances du produit identifié aux points 1 et 2 sont conformes aux performances déclarées indiquées au point 7. La présente déclaration des performances est établie sous la seule responsabilité du fabricant identifié au point 4:

Signé pour et au nom du fabricant par Thomas JEHIN, Responsable Qualité-R&D et Raphaël Grimont, Directeur Général Flémalle, le 01/07/2024

Déclaration des Performances N° EVS-004-PH-1

Système de planchers à poutrelles et entrevous-Partie 2 : Entrevous en béton

1- Code d'identification unique du produit type:

BEV1653

soit libellé:

Entrevous SR 200x530x160

3- Usage prévu du produit de construction, conformément à la spécification technique harmonisée applicable, comme prévu par le fabricant :

Systèmes de planchers à poutrelles et entrevous - Partie 2 : Entrevous en béton

4- Nom et adresse du fabricant :

PREFER Construct , Rue du Pont 9, 4480 Hermalle sous Huy

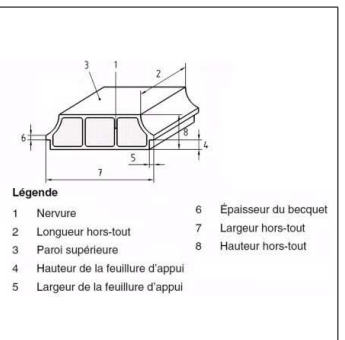
5- Le système d'évaluation et de vérification de la constance des performances du produit de construction : soit système 2+

6- Dans le cas de la déclaration des performances d'un produit de construction couvert par une norme harmonisée:

L'organisme notifié PROBETON, n° 0965, a procédé sous le système 2+ à l'inspection initiale de l'établissement de fabrication et du contrôle de la production en usine, il assure une surveillance, une évaluation et une appréciation permanentes du contrôle de la production en usine et a délivré un certificat de conformité du contrôle de la production en usine.

7- Performances déclarées:

CARACTÉRISTIQUE	PERFORMANCES	NORME HARMONISÉE																	
Type d'entrevous en béton	SR (Semi-résistants)	EN 15037-2 :+A1-2011																	
Dimensions:	<table border="1"><thead><tr><th>1</th><th>2</th><th>3</th><th>4</th><th>5</th><th>6</th><th>7</th><th>8</th></tr></thead><tbody><tr><td>18 mm</td><td>200 mm</td><td>18 mm</td><td>42 mm</td><td>21 mm</td><td>20 mm</td><td>530 mm</td><td>160 mm</td></tr></tbody></table>		1	2	3	4	5	6	7	8	18 mm	200 mm	18 mm	42 mm	21 mm	20 mm	530 mm	160 mm	
1	2		3	4	5	6	7	8											
18 mm	200 mm		18 mm	42 mm	21 mm	20 mm	530 mm	160 mm											
Dispositions constructives :																			
- Géométrie	N1																		
- Tolérances de fabrication	T1																		
Résistance mécanique :	R2																		
- résistance en flexion	2 KN																		
- résistance en compression longitudinale	NPD N/mm²																		
Masse volumique absolue sèche du béton	2150 kg/m³																		
Résistance au feu (Valeur tabulée- EN 15037-1:2008,Annexe K)	30 min																		
Variation dimensionnelle du béton	NPD																		
Isolation aux bruits aérien et d'impact	NPD																		
Résistance thermique	NPD																		
Durabilité	NPD																		
Substances dangereuses	NPD																		



8- Les performances du produit identifié aux points 1 et 2 sont conformes aux performances déclarées indiquées au point 7. La présente déclaration des performances est établie sous la seule responsabilité du fabricant identifié au point 4:

Signé pour et au nom du fabricant par Thomas JEHIN, Responsable Qualité-R&D et Raphaël Grimont, Directeur Général
Flémalle, le 01/07/2024